



*Divan d'examen électrique*

**Gamme 326**

**326 04T**

**CARINA**  
*Medical*



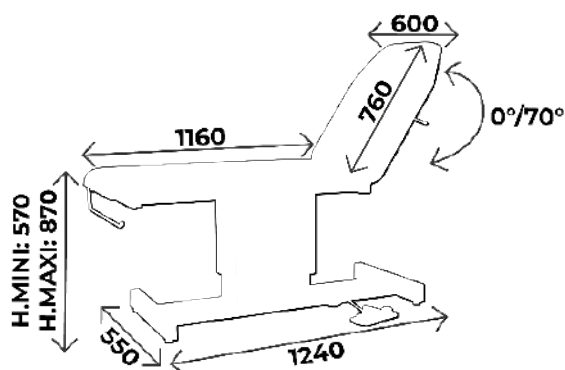
**CE**  
ISO 9001  
ISO 13485

## DESCRIPTION TECHNIQUE

- Divan d'examen à hauteur variable électrique, 2 parties
- Commande : Pédale
- Réglage de la tête par vérin à gaz
- Sellerie tendue plate de bonne densité 30kg/cm<sup>2</sup>, non-feu classée M1, épaisseur 8cm
- Equipé d'un porte-rouleau pour drap d'examen côté pied
- Piètement acier peint époxy, coloris gris clair (RAL 7035) en standard

## DIMENSIONS

- Largeur 60cm
- Hauteur variable de 57 à 87cm
- Capacité de charge : 150kg en dynamique



### Vous aimerez aussi :

Réf. **326 05T** : Idem 326 04T mais largeur 70cm



### À SAVOIR

- ✓ Délai : 15 jours à réception commande
- ✓ Garantie : 5 ans (1 an pour la sellerie)

## ACCESSOIRES



**ACC 996**  
Support roulettes escamotables  
diam. 50mm  
pour 326 électrique, 2 parties



**ACC 990**  
Jeu de 4 roulettes à frein  
diam. 125mm



**ACC 76B**  
Etau unitaire diam. 14mm



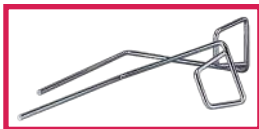
**ACC 76**  
Paire d'étaux pour fixation  
gouttières et étriers diam. 14mm



**ACC 76C**  
Etau unitaire  
pour tige porte-sérum diam. 16mm



**ACC 32012**  
Tige porte-sérum diam. 16mm  
2 crochets plastiques, sans étau



**ACC 105**  
Jeu d'étriers inox standard  
diam. 14mm, sans étau



**ACC 964**  
Jeu de repose jambes noir,  
sur rotule mousse polyuréthane,  
diam. 14mm, sans étau



**SLFEMIREPOSE**  
Housse prélude pour repose  
jambes (ACC964), l'unité



**ACC 514-UNIVERSE**  
Protection plastique transparent  
universelle



**ACC 110POLY**  
Gouttière prise de sang  
polyuréthane avec ferrure  
Sans étau, l'unité



**ACC 110**  
Gouttière prise de sang  
Avec ferrure, sans étau, l'unité



**ACC 32660**  
Tête 1/2 lune largeur 60cm



**ACC TETERGO**  
Tête ergonomique amovible



**ACC 832**  
Trou visage avec bouchon



**ACC BARRILIT326A**  
Paire de barrières de lit  
escamotables  
pour 326, 2 parties

**ACC 32614**  
Tête électrique

**ACC 32615**  
Jambière électrique

# COLORIS SELLERIE

Sellerie non-feu  
classée M1

Pour les coloris de sellerie, vous avez le choix entre la gamme Classique et Urban  
Attention ! coloris Urban avec plus value

## Revêtement : Sellerie Gamme Classique



## Revêtement : Sellerie Gamme Urban



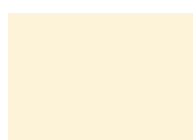
# COLORIS PIÈTEMENT

Toute la gamme 326 est proposé en coloris (RAL 7035) en standard  
Possibilité de changer le coloris de piètement **sans plus value**

## *Piètement Peinture EPOXY*



RAL 9003



RAL 1013



RAL 1015



RAL 6019



RAL 6033



RAL 6000



RAL 5017



RAL 5002



RAL 5000



RAL 7035



RAL 7016



RAL 9005



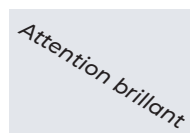
RAL 1018



RAL 3020



RAL 3003



ARGENT



## GUIDE D'ENTRETIEN

### ENTRETIEN QUOTIDIEN

- Sellerie : nettoyage à l'eau savonneuse uniquement (solvants proscrits), peut être désinfecté avec des produits tels que Phagosept Spray, Salvanios pH10 à 0,75% et Anios Surfaces Hautes, sans matière abrasive
- Piètement : nettoyage à l'eau savonneuse uniquement (solvants proscrits) sans matière abrasive

### GARANTIE

- Châssis : 5 ans
- Sellerie : 1 an



**CONTACT**

**CARINA**  
*Médical*

Parc d'entreprises Visionis  
278 rue de l'industrie  
01090 GUÉREINS- FRANCE

**SERVICE COMMERCIAL**

Tél : +33(0)4 74 66 69 49  
Fax : +33(0)4 74 66 69 50  
[commercial@carinamedical.com](mailto:commercial@carinamedical.com)