

**TABLE DE KINESITHERAPIE À HAUTEUR VARIABLE ELECTRIQUE**  
**PHYSIOTHERAPY COUCH WITH ELECTRICAL HEIGHT ADJUSTMENT**



Ergonomie  
Ergonomic

Adaptabilité  
Adaptability

Confort  
Comfort

Design  
Design

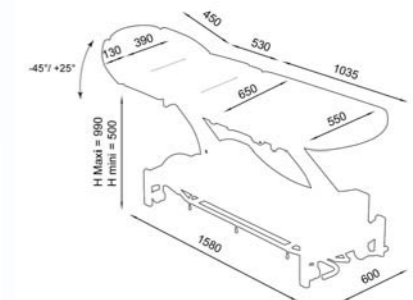
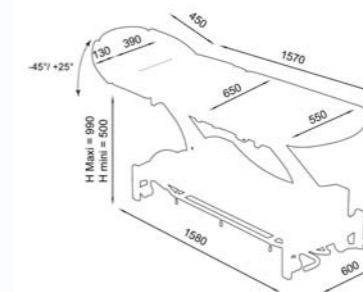
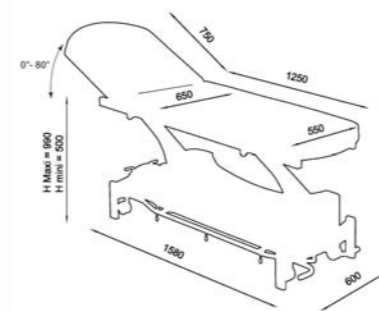
Hygiène  
Hygiene

[www.carinamedical.com](http://www.carinamedical.com)



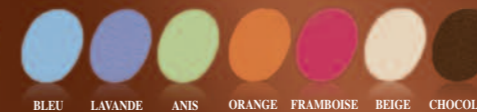
- **Table à hauteur variable électrique**  
*Couch with electric height adjustment*
- **Châssis composé d'un vérin électrique 6000 N**  
*Frame comprised of 1 electric jack 6000 N*
- **Qualité acier revêtement peinture époxy gris clair Ral 7035 (carénage en option)**  
*Steel quality, epoxy coat clear gray Ral 7035 (careenage on option)*
- **Commande : commande périphérique**  
*Control: all-around operation*
- **Sellerie en forme sur mousse épaisseur 7 cm largeur 650 mm (ou 570 mm en option), 7 coloris au choix**  
*Comfortable shaped upholstery with good density on 70 mm foam, width 650 (or 570 mm on option), 7 colours available*

- **Réglage de la tête en toutes positions par 1 vérin à gaz :**
  - Tête Longueur 450 mm = -45° / +25°
  - Tête Longueur 760 mm = 0° / +80°
  - Head rest adjustment via 1 gas jack :
  - Head rest Length 450 mm = -45° / +25°
  - Head rest Length 760 mm = 0° / +80°
- **Réglage du dossier en toutes positions par 2 vérins à gaz**  
*Back rest adjustment via 2 gas jacks*
- **Equipé de 4 roulettes escamotables avec commande centralisée et d'un trou visage avec bouchon**  
*Built-in retractable roller system and a face slit in head cushion*
- **Equipé d'un vérin électrique pour actionner la cyphose**  
*Equipped with an electric jack which activates the flexion position*
- **Hauteur de 50 à 99 cm**  
*Height from 50 to 99 cm*
- **Capacité de charge : 150 Kg en dynamique**  
*Load capacity: Dynamic 150 kg*



Coloris  
Colours

Sellerie  
Upholstery



Piètement  
Base



Produits distribués par  
Products distributed by

# ELAN



- **La grande qualité des tables ELAN :**  
Elles assurent stabilité, ergonomie, résistance qui sont les points essentiels à votre usage professionnel

*High quality ELAN Tables:*

*They guarantee three most essential requirements: stability, ergonomic, resistant*

- **Disposer d'une table de traitement parfaitement adaptée pour ménager votre dos et assurer le confort de vos patients, quel que soit les types de traitements effectués, est absolument essentiel**

*It is absolutely essential to be equipped with a worktable perfectly adapted for your back and that assures your patients comfort, whatever the type of treatment carried out*

Tous nos modèles sont équipés d'une sellerie luxe dont la mousse répond au confort de vos patients et une bonne densité pour vous aider au mieux dans votre travail pratique, d'un cadre de commande périphérique, d'un trou visage avec bouchon et de 4 roulettes escamotables automatiques

*All models are made with a comfortable foam base covered by luxurious vinyl upholstery with a density that enables you to work correctly*

*Equipped with a remote control foot frame that actions the table from where ever you are, a face hole with plug, 4 automatically retractable wheels*

## • EXCELLENCE

Table 3 parties avec cyphose électrique équipée de 4 appuis bras réglables dont 2 escamotables :

- 2 appuis bras sont réglables indépendamment de la tête pour optimiser la position du patient sur le ventre (le patient est totalement détendu)

- 2 appuis bras escamotables qui permettent au thérapeute de se rapprocher du patient pendant le traitement

*3 sections with electric flexion position equipped with 4 adjustable arm rests of which 2 are retractable:*

*- 2 arm rests are independently adjustable from the back rest to optimise the patient position whilst lying on their front (patient is totally relaxed)*

*- 2 retractable arm rests allow the therapist to work closer to the patient during the treatment*

## • EVOCONFORT

Table 3 parties avec cyphose électrique équipée de 2 appuis bras réglables

*3 sections with electric flexion position*

*Equipped with 2 adjustable arm rests*

## • EVOLUTION

Table 3 parties avec cyphose électrique

*3 sections with electric flexion position*

## • ELECONFORT

Table 2 parties équipée de 2 appuis bras réglables

*2 sections with 2 adjustable arm rests*

## • ELEGANCE

Table 2 parties, tête longueur 450 mm

*2 sections, head rest Length 450 mm*

## • ELEGANCE PLUS

Table 2 parties, tête longueur 760 mm

*2 sections, head rest Length 760 mm*



ELEGANCE



ELEGANCE PLUS



EVOCONFORT



EXCELLENCE



ELEGANCE CONFORT



EVOCONFORT  
POSITION FAUTEUIL



POSITION  
CYPHOSE