



Guéridon
Gamme 88127 INOX
881 27 71

CARINA
Medical



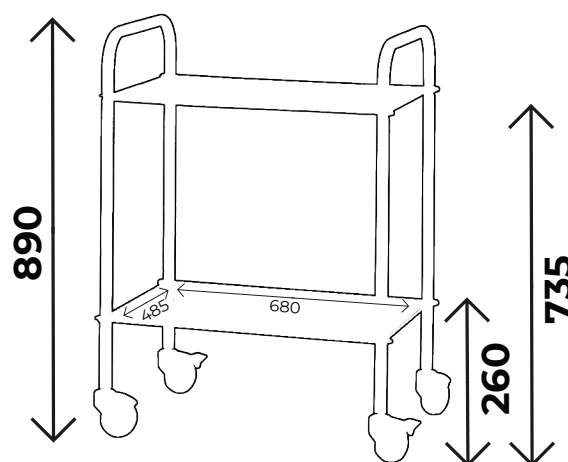
CE
ISO 9001
ISO 13485

DESCRIPTION TECHNIQUE

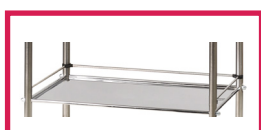
- Guéridon 2 plateaux inox 700x500, sans galerie
- Structure tube rond inox
- Sur 4 roulettes dont 2 à freins diam. 80mm

DIMENSIONS

- Dimensions hors-tout :
 - Longueur : 72,5 cm
 - Largeur : 52,5 cm
- Poids max supportable : 30kg en statique



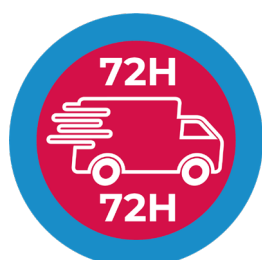
ACCESSOIRES



8812772-3C
Jeu de 3 galeries inox
pour plateau 700x500



8812772
Jeu de 4 galeries inox
pour plateau 700x500



À SAVOIR

- ✓ Guéridon livré démonté
- ✓ Garantie : 1 an

ZOOM

SANS GALERIE



Réf. 881 27 71

AVEC GALERIES



Réf. 881 27 71



Réf. 881 27 77

Vous aimerez aussi :

Réf. **881 27 77** : Idem 881 27 71 mais avec 3 plateaux

Réf. **881 27 61** : Idem 881 27 71 mais 60x40cm

Réf. **881 27 67** : Idem 881 27 71 mais avec 3 plateaux et 60x40cm



CONTACT

CARINA
Médical

Parc d'entreprises Visionis
278 rue de l'industrie
01090 GUÉREINS- FRANCE

SERVICE COMMERCIAL

Tél: +33(0)4 74 66 69 49
Fax: +33(0)4 74 66 69 50
commercial@carinamedical.com