



Guéridon
Gamme 88127 INOX
881 27 67

CARINA
Medical



CE
ISO 9001
ISO 13485

DESCRIPTION TECHNIQUE

- Guéridon 3 plateaux inox 600x400, sans galerie
- Structure tube rond inox
- Sur 4 roulettes dont 2 à freins diam. 80mm

DIMENSIONS

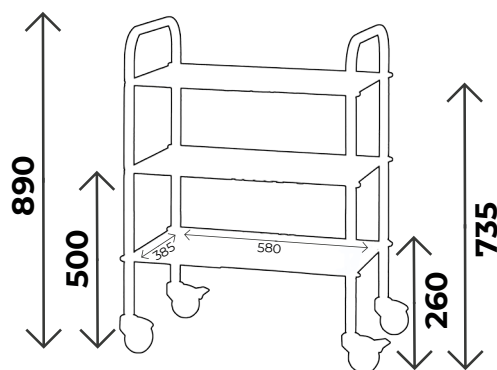
- Dimensions hors-tout :
 - Longueur : 62,5 cm
 - Largeur : 42,5 cm
- Poids max supportable : 30kg en statique

Vous aimerez aussi :

Réf. **881 27 61** : Idem 881 27 67 mais avec 2 plateaux

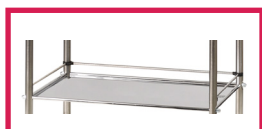
Réf. **881 27 77** : Idem 881 27 61 mais 70x50cm

Réf. **881 27 71** : Idem 881 27 61 mais avec 2 plateaux et 70x50cm



Réf. 881 27 61

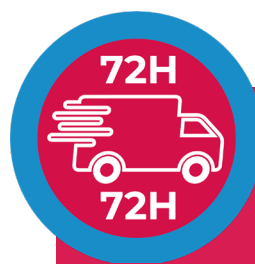
ACCESSOIRES



8812762-3C
Jeu de 3 galeries inox
pour plateau 600x400



8812762
Jeu de 4 galeries inox
pour plateau 600x400



À SAVOIR

✓ Guéridon livré démonté

✓ Garantie : 1 an



CONTACT

CARINA
Médical

Parc d'entreprises Visionis
278 rue de l'industrie
01090 GUÉREINS- FRANCE

SERVICE COMMERCIAL

Tél: +33(0)4 74 66 69 49
Fax: +33(0)4 74 66 69 50
commercial@carinamedical.com