



*Guéridon*  
**Gamme 88127 INOX**  
**881 27 61**

**CARINA**  
*Medical*



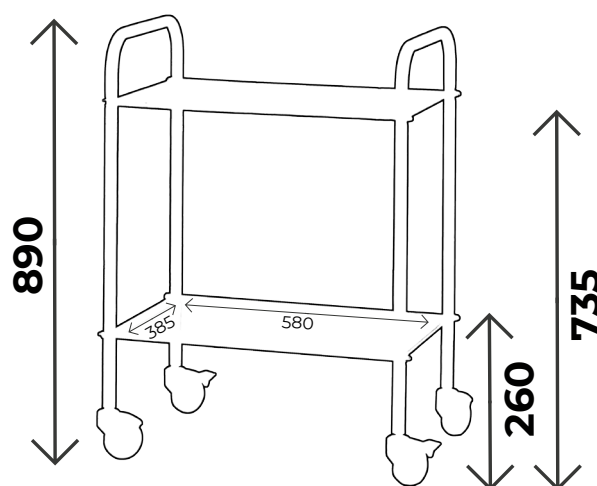
**CE**  
ISO 9001  
ISO 13485

## DESCRIPTION TECHNIQUE

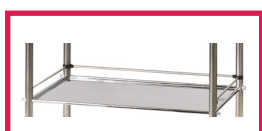
- Guéridon 2 plateaux inox 600x400 sans galerie
- Structure tube rond inox
- Sur 4 roulettes dont 2 à freins diam. 80mm

## DIMENSIONS

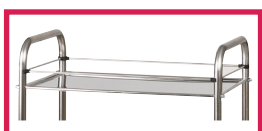
- Dimensions hors-tout :
  - Longueur : 62,5 cm
  - Largeur : 42,5 cm
- Poids max supportable : 30kg en statique



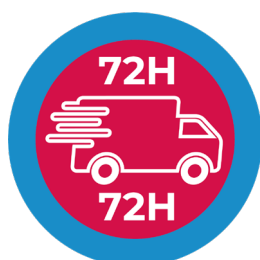
## ACCESSOIRES



**8812762-3C**  
Jeu de 3 galeries inox  
pour plateau 600x400



**8812762**  
Jeu de 4 galeries inox  
pour plateau 600x400



### À SAVOIR

- ✓ Guéridon livré démonté
- ✓ Garantie : 1 an

ZOOM

## SANS GALERIE



Réf. 881 27 61

Réf. 881 27 67



## AVEC GALERIES



Réf. 881 27 61

### Vous aimerez aussi :

Réf. **881 27 67** : Idem 881 27 61 mais avec 3 plateaux

Réf. **881 27 71** : Idem 881 27 61 mais 70x50cm

Réf. **881 27 77** : Idem 881 27 61 mais avec 3 plateaux et 70x50cm



**CONTACT**

**CARINA**  
*Médical*

Parc d'entreprises Visionis  
278 rue de l'industrie  
01090 GUÉREINS- FRANCE

**SERVICE COMMERCIAL**

Tél: +33(0)4 74 66 69 49  
Fax: +33(0)4 74 66 69 50  
[commercial@carinamedical.com](mailto:commercial@carinamedical.com)